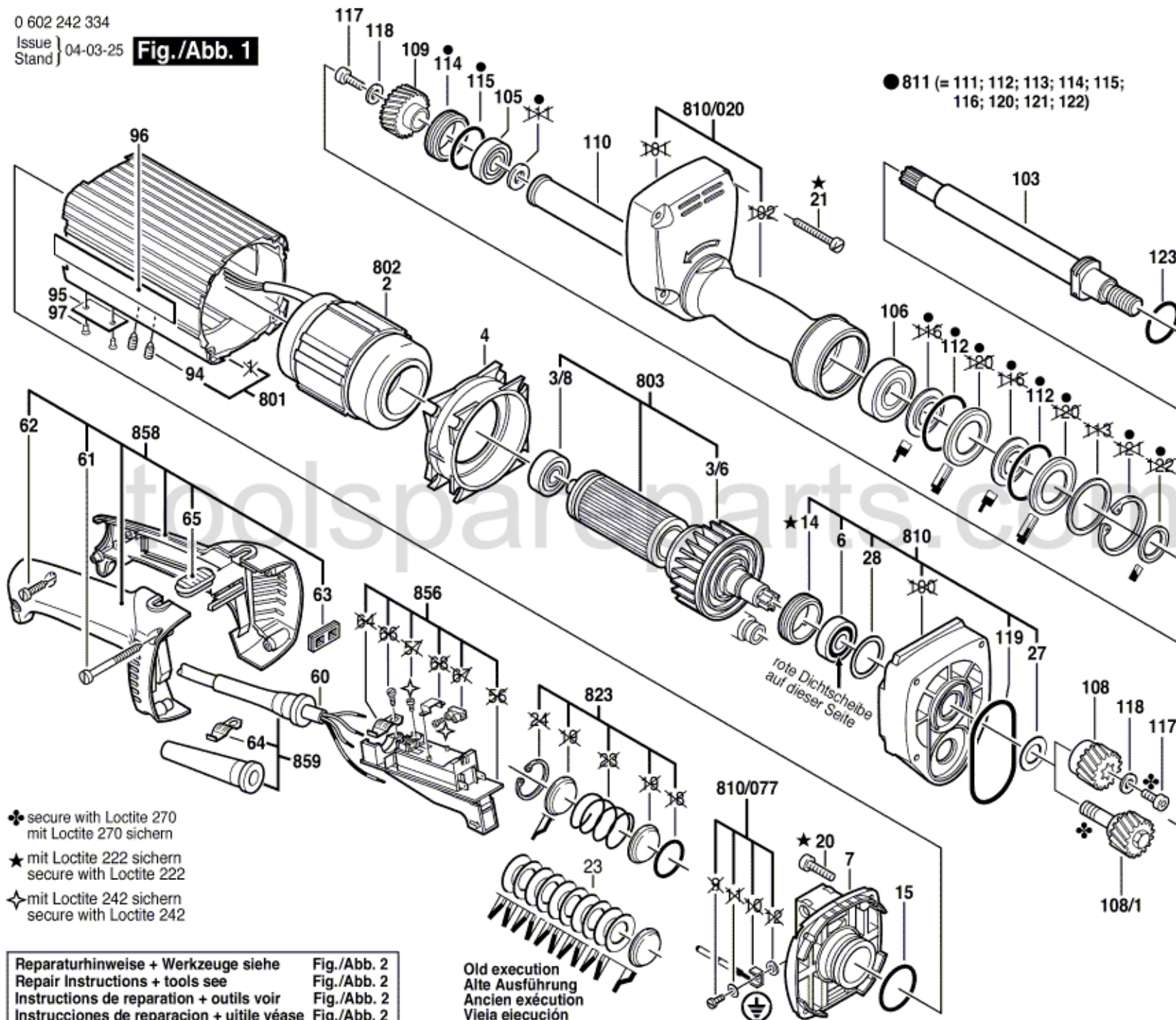
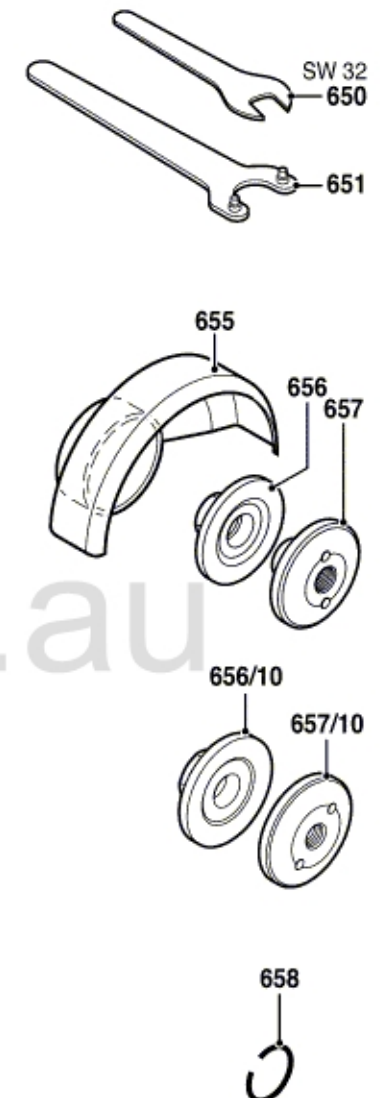


Fig./Abb. 1



● 811 (= 111; 112; 113; 114; 115; 116; 120; 121; 122)



- ✦ secure with Loctite 270
mit Loctite 270 sichern
- ★ mit Loctite 222 sichern
secure with Loctite 222
- ◇ mit Loctite 242 sichern
secure with Loctite 242

| | |
|--|-------------|
| Reparaturhinweise + Werkzeuge siehe | Fig./Abb. 2 |
| Repair Instructions + tools see | Fig./Abb. 2 |
| Instructions de réparation + outils voir | Fig./Abb. 2 |
| Instrucciones de reparación + útiles véase | Fig./Abb. 2 |

Old execution
Alte Ausführung
Ancien exécution
Vieja ejecución

Änderungen vorbehalten
Modifications reserved
Modifications réservées
Salvo modificaciones